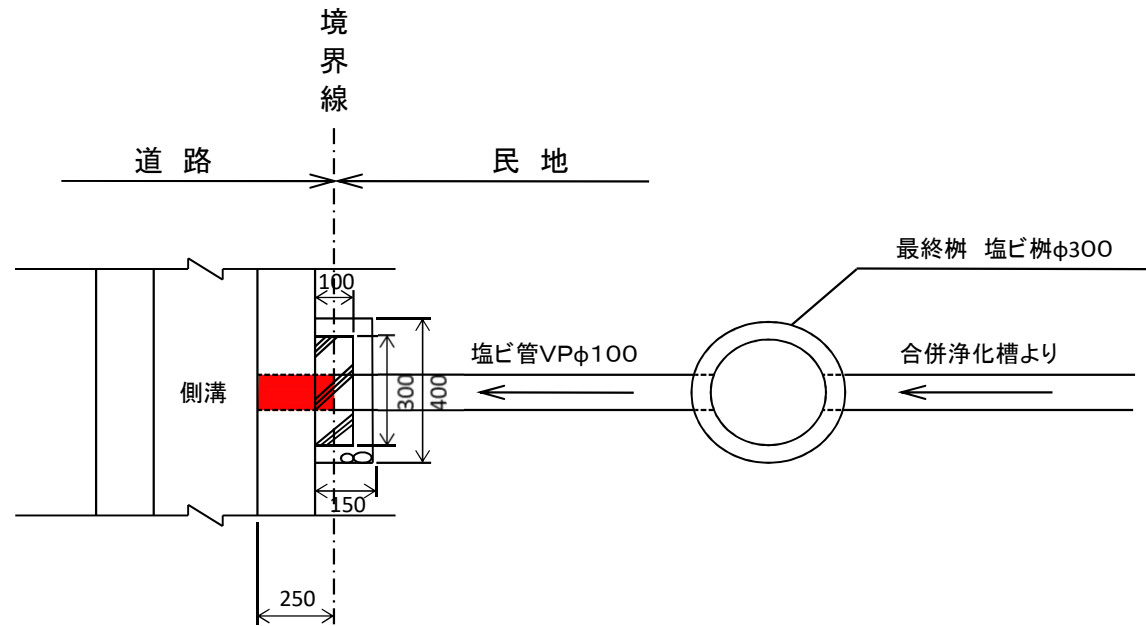
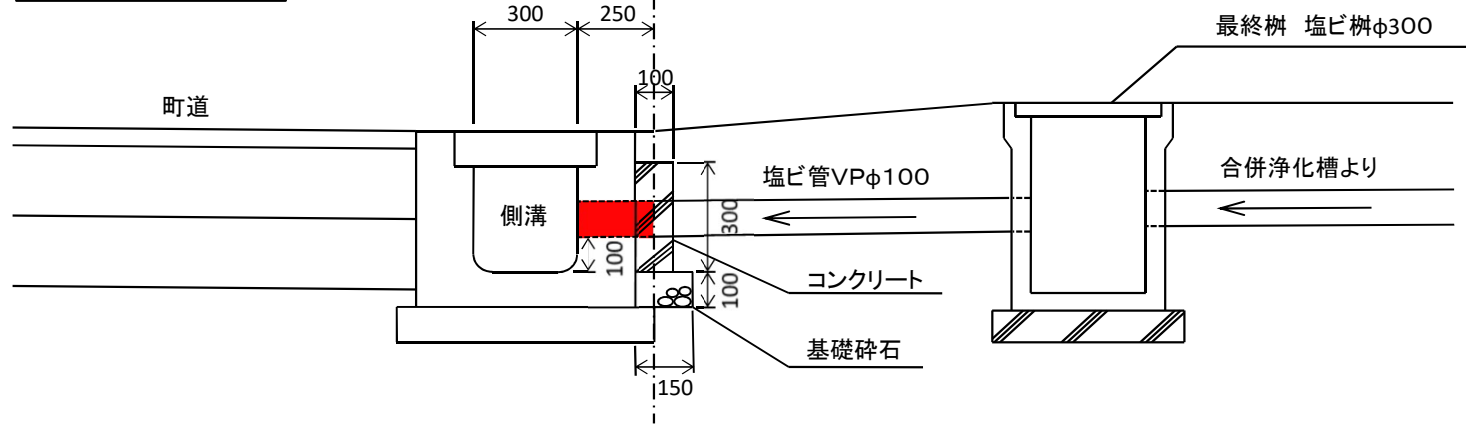


構造図(例)

平面図 1/20



断面図 1/20



占用延長 0.25m

占用面積 $0.25 \times 0.114 = 0.0285\text{m}^2$