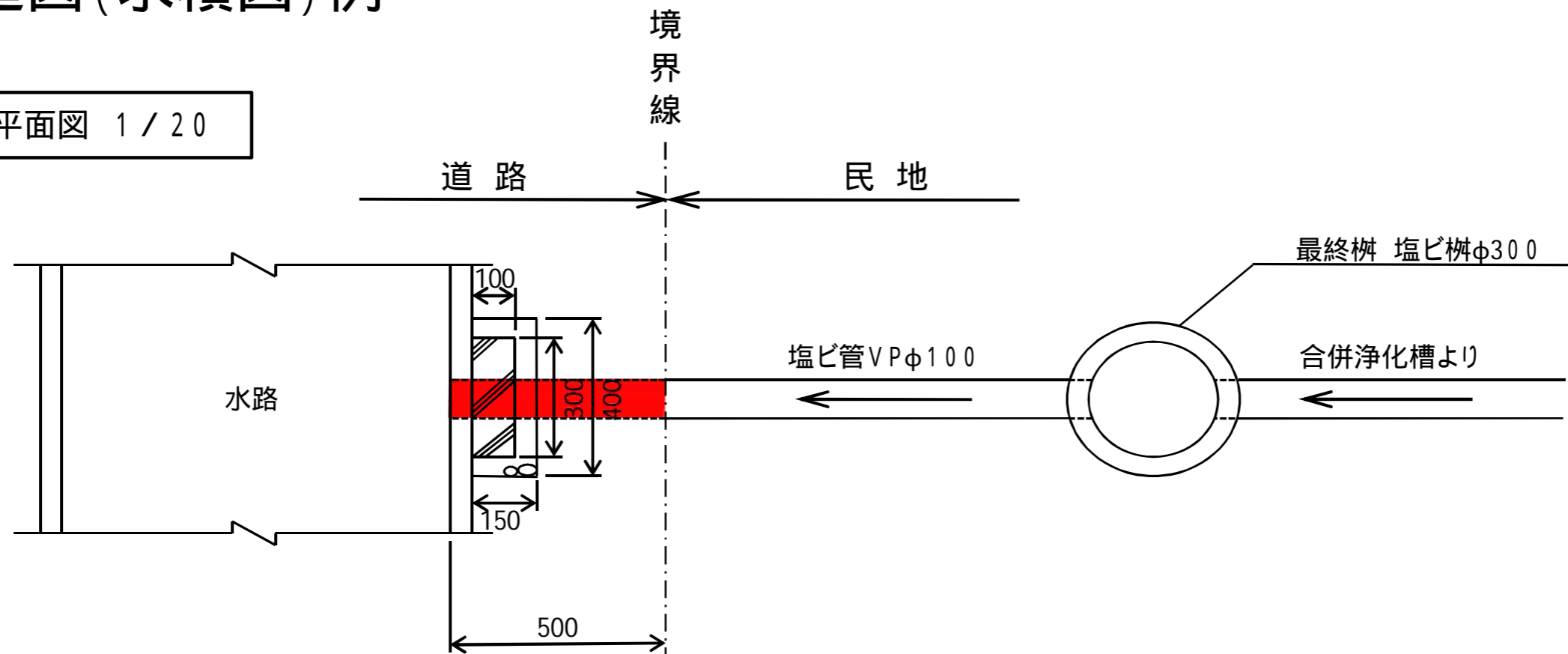
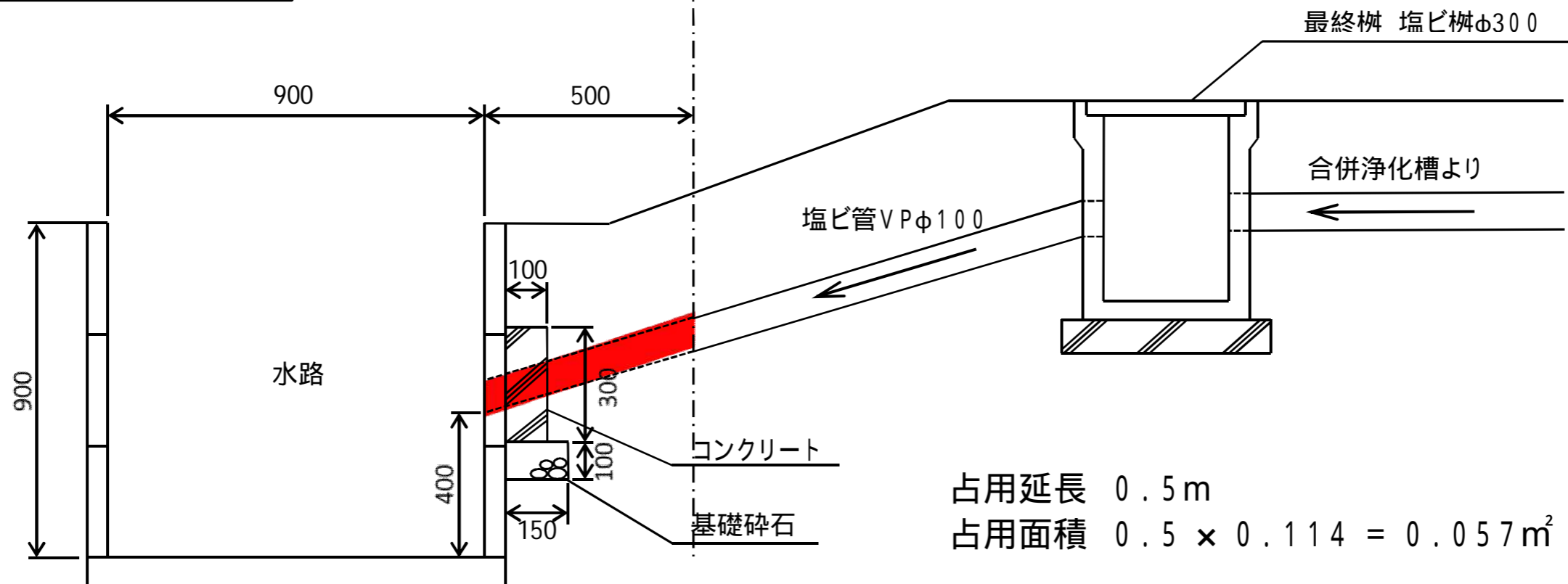


# 構造図(求積図)例

平面図 1 / 20



断面図 1 / 20



占用延長 0.5 m  
 占用面積  $0.5 \times 0.114 = 0.057 \text{ m}^2$